

I. DISPOSICIONES GENERALES

MINISTERIO DE AGRICULTURA, ALIMENTACIÓN Y MEDIO AMBIENTE

10103 *Real Decreto 685/2013, de 16 de septiembre, por el que se establece un sistema de identificación y registro de los animales de las especies ovina y caprina.*

El Reglamento (CE) n.º 21/2004, del Consejo, de 17 de diciembre de 2003, por el que se establece un sistema de identificación y registro de los animales de las especies ovina y caprina y se modifica el Reglamento (CE) n.º 1782/2003 y las Directivas 92/102/CEE y 64/432/CEE ha sido modificado en cinco ocasiones. La aplicación del Reglamento en España se regula a través del Real Decreto 947/2005, de 29 de julio, por el que se establece un sistema de identificación y registro de los animales de las especies ovina y caprina, el cual ha sido a su vez modificado en cuatro ocasiones.

Con la finalidad de adaptar diversos aspectos de las últimas modificaciones del Reglamento y eliminar disposiciones del real decreto que han quedado obsoletas, en aras de una mayor racionalidad y claridad, es preciso proceder a la elaboración de un nuevo real decreto para regular el sistema de identificación y registro de los animales de las especies ovina y caprina, que sustituya al Real Decreto 947/2005, de 29 de julio.

A través de esta norma se modifica lo dispuesto por el Real Decreto 205/1996, de 9 de febrero, por el que se establece un sistema de identificación y registro de los animales de las especies bovina, porcina ovina y caprina, en lo que respecta al código de identificación de la explotación de procedencia para adaptarlo al Real Decreto 479/2004, de 26 de marzo, por el que se establece y regula el Registro general de explotaciones ganaderas (REGA).

Asimismo, el Real Decreto 728/2007, de 13 de junio, por el que se establece y regula el Registro general de movimientos de ganado y el Registro general de identificación individual de animales, debe ser modificado para incluir el registro de los datos de muerte de las especies ovina y caprina y por contemplar especies no contenidas en el Registro general de explotaciones ganaderas.

En la elaboración de esta disposición han sido consultadas las comunidades autónomas y ciudades de Ceuta y Melilla, y las entidades representativas del sector.

Este real decreto se dicta en virtud de la habilitación contenida en la disposición final quinta de la Ley 8/2003, de 24 de abril, de sanidad animal.

En su virtud, a propuesta del Ministro de Agricultura, Alimentación y Medio Ambiente, con la aprobación previa del Ministro de Hacienda y Administraciones Públicas, de acuerdo con el Consejo de Estado, y previa deliberación del Consejo de Ministros en su reunión del día 13 de septiembre de 2013,

DISPONGO:

CAPÍTULO I

Disposiciones generales

Artículo 1. *Objeto y ámbito de aplicación.*

1. Este real decreto tiene por objeto establecer las características básicas del sistema de identificación y registro de los animales de las especies ovina y caprina en España, en virtud de lo dispuesto en el Reglamento (CE) n.º 21/2004 del Consejo, de 17

de diciembre de 2003, por el que se establece un sistema de identificación y registro de los animales de las especie ovina y caprina y se modifica el Reglamento (CE) n.º 1782/2003 y las Directivas 92/102/CEE y 64/432 CEE.

Artículo 2. *Definiciones.*

1. A los efectos de este real decreto serán de aplicación las definiciones previstas en el artículo 3 de la Ley 8/2003, de 24 de abril, de sanidad animal.
2. Asimismo, se entenderá como:
 - a) Animal: los animales pertenecientes a las especies ovina y caprina.
 - b) Poseedor o titular: cualquier persona física o jurídica propietaria o responsable de los animales, con carácter permanente o temporal, incluso durante el transporte o en un mercado.
 - c) Movimientos: las entradas o salidas de animales de la explotación procedentes de o con destino a cualquier punto del territorio español.
 - d) Intercambios intracomunitarios: los intercambios tal como se definen en el artículo 2.c) del Real Decreto 1316/1992, de 30 de octubre, por el que se establecen los controles veterinarios y zootécnicos aplicables en los intercambios intracomunitarios de determinados animales vivos y productos con vistas a la realización del mercado interior.
 - e) Identificador electrónico: elemento destinado a la identificación animal que contiene un transpondedor.
 - f) Transpondedor: dispositivo que transmite la información que tiene almacenada cuando es activado por un transeptor.
 - g) Transeptor o lector de radiofrecuencia: dispositivo utilizado para comunicarse con el transpondedor.
 - h) Código del transpondedor: código electrónico de sesenta y cuatro bits programado en el transpondedor y que se usa para la identificación electrónica de los animales.
 - i) Documento de movimiento el documento establecido en el artículo 6 del Real Decreto 728/2007, de 13 de junio, por el que se establece y regula el registro general de movimientos de ganado y el registro general de identificación individual de animales.

Artículo 3. *Elementos del sistema de identificación y registro.*

El sistema de identificación y registro incluye:

- a) Medios de identificación para la identificación de cada animal.
- b) Libros de registro actualizados en cada explotación.
- c) Documentos de movimiento.
- e) Bases de datos informatizadas.

CAPÍTULO II

Medios de identificación

Artículo 4. *Descripción de los medios de identificación.*

1. Todos los animales nacidos en España después del 9 de julio de 2005, salvo las excepciones previstas en el artículo 5, serán identificados mediante una marca auricular y un identificador electrónico, autorizados por la autoridad competente.
2. La marca auricular consistirá en un crotal de plástico que se colocará, salvo imposibilidad material de hacerlo, en la oreja derecha del animal, con las características recogidas en el apartado A del anexo I.
3. El identificador electrónico será un bolo ruminal. No obstante, en los animales de la especie ovina, y previa aprobación de la autoridad competente, dicho bolo ruminal podrá sustituirse por una marca auricular electrónica; y en los animales de la especie caprina, y previa aprobación de la autoridad competente, dicho bolo ruminal podrá sustituirse por cualquiera de las siguientes alternativas: una marca auricular electrónica,

una marca electrónica en la cuartilla de la extremidad posterior derecha o un inyectable en el metatarso derecho. En los casos que el identificador electrónico sea un inyectable, deberá indicarse en el documento de movimiento de los animales el tipo de dispositivo y su localización exacta en el animal.

Cuando se autorice el uso de un identificador electrónico diferente al bolo ruminal en los animales de la especie ovina o caprina, las autoridades competentes informarán y comunicarán el tipo de identificador electrónico al Comité Español de Identificación Electrónica de los Animales (CEIEA), establecido en la Orden APA/2405/2002, de 27 de septiembre, por la que se crea el Comité Español de Identificación Electrónica de los Animales.

Todo identificador electrónico deberá cumplir las características generales recogidas en el apartado C del anexo I. Las características específicas del bolo ruminal se definen en el apartado D del mismo anexo, las del identificador electrónico inyectable se definen en el apartado E, las de la marca electrónica en la cuartilla en el apartado F, y las de la marca auricular electrónica en el apartado G, siempre del citado anexo I. No obstante, para aquellos animales destinados a intercambios intracomunitarios solamente serán validos el bolo ruminal o la marca auricular electrónica.

4. La marca auricular y el identificador electrónico llevarán un mismo código de identificación animal que estará compuesto por los siguientes caracteres: la identificación de España según el código de país de acuerdo con la norma UNE-ISO 3166, mediante las letras ES en el crotal o el código 724 en el identificador electrónico, seguidas de 12 caracteres numéricos que responderán a las siguientes estructuras:

- a) Dos dígitos que identifican a la comunidad autónoma o ciudades de Ceuta o Melilla, de acuerdo con la tabla que figura en el anexo II.
- b) Diez dígitos de identificación individual de animal.

5. La estructura del código del transpondedor deberá cumplir las características del anexo III.

6. Los medios de identificación se colocarán en los animales en un plazo máximo de seis meses a partir de su nacimiento y, en cualquier caso, antes de que el animal abandone la explotación en la que ha nacido. No obstante, con carácter excepcional, las autoridades competentes podrán ampliar dicho plazo hasta nueve meses para los animales criados en sistemas de ganadería extensiva, de acuerdo con las disposiciones de aplicación que, en su caso, puedan establecerse por la Comisión Europea. Las autoridades competentes notificarán a la Dirección General de Sanidad de la Producción Agraria del Ministerio de Agricultura, Alimentación y Medio Ambiente las excepciones concedidas a las explotaciones afectadas a fin de trasladar dicha información a la Comisión.

Artículo 5. Excepciones.

1. No obstante lo dispuesto en el artículo 4, los animales que se destinen a sacrificio antes de los 12 meses de edad dentro del territorio nacional podrán identificarse por medio de una única marca auricular, aprobada por la autoridad competente, que se colocará, preferiblemente, en la oreja izquierda del animal, y que deberá cumplir con las características previstas en el apartado B del anexo I.

Los animales identificados con arreglo al presente apartado y que están destinados a ser mantenidos más allá de la edad de 12 meses deberán identificarse según lo establecido en el artículo 4 con el fin de garantizar la trazabilidad completa de cada animal hasta la explotación de nacimiento.

2. La autoridad competente podrá decidir que lo dispuesto en el artículo 4 no sea aplicable a los animales que se encuentren en parques zoológicos, y sean trasladados entre ellos, autorizados de conformidad con el artículo 13, apartado 2, de la Directiva 92/65/CEE del Consejo, siempre y cuando los animales se identifiquen individualmente y se pueda garantizar su trazabilidad.

3. Aquellos animales que por motivos fisiológicos o morfológicos tengan dificultades para identificarse mediante los medios establecidos en el artículo 4, se podrán identificar con otros medios de identificación recogidos en el Reglamento, previa comunicación y autorización del Comité Nacional de coordinación de identificación del ganado y registro de explotación de las especies de interés ganadero.

Artículo 6. Asignación, distribución, colocación y destrucción de los medios de identificación.

1. Los medios de identificación serán asignados a la explotación, distribuidos y colocados en los animales del modo que determine la autoridad competente, previa comunicación por parte de los titulares o poseedores de animales.

2. Los medios de identificación previstos en este real decreto no serán reutilizables en identificación animal. No obstante, para los medios de identificación convencionales se permite su reciclaje como material plástico. Las autoridades competentes establecerán el sistema más adecuado para evitar su reutilización como medios de identificación.

3. No se podrá quitar ni sustituir ningún medio de identificación sin la autorización de la autoridad competente. En el caso de pérdida o deterioro de un medio de identificación, este será sustituido, lo antes posible, por uno nuevo con el mismo código de identificación animal. En este caso, en el transpondedor que lo sustituya se indicará el número de duplicado.

4. Las autoridades competentes establecerán el sistema más adecuado para que, tras el sacrificio de los animales, se asegure la recuperación de los medios de identificación, garantizando, en particular, que el identificador electrónico no llegue a la cadena alimentaria, así como su desactivación o, cuando proceda, destrucción. En el caso de muerte del animal, se velará por que durante el proceso de transformación o destrucción del cadáver el identificador sea, igualmente, inactivado o destruido.

Artículo 7. Identificación de los animales objeto de intercambios con un país tercero.

1. Todo animal destinado a la exportación a un país tercero se identificará de acuerdo con lo previsto en el artículo 4.

No obstante, aquellos animales identificados según el apartado 1 del artículo 5 que se destinen a la exportación a terceros países antes de la edad de 12 meses, podrán identificarse mediante una marca auricular que cumpla las características previstas en el apartado A del anexo I y una marca auricular electrónica que cumpla las características previstas en el apartado H del anexo I.

2. Los animales importados de un país no comunitario que hayan superado satisfactoriamente los controles establecidos por el Real Decreto 1430/1992, de 27 de noviembre, por el que se establecen los principios relativos a la organización de controles veterinarios y de identidad de los animales que se introducen en la Comunidad procedentes de países terceros, y que permanezcan en territorio español serán identificados, de acuerdo con lo dispuesto en el artículo 4 en la primera explotación de cría de destino en España en un plazo no superior a 14 días contados desde la fecha en que fueron sometidos a los controles citados y, en cualquier caso, antes de abandonar la explotación.

3. No obstante, no será necesario identificar los animales si la primera explotación de destino en España es un matadero y se sacrifican los animales en el plazo de cinco días hábiles siguientes a la realización de los controles mencionados en el apartado 2.

4. La identificación original establecida por el país tercero de procedencia, junto con el código de identificación animal que se le asigne en España, se registrará en el libro de registro de la explotación descrito en el capítulo III.

Artículo 8. *Identificación de los animales objeto de intercambios intracomunitarios.*

1. Todo animal destinado a intercambio intracomunitario se identificará de acuerdo con lo previsto en el artículo 4.

No obstante, aquellos animales identificados según el apartado 1 del artículo 5 que se destinen al comercio intracomunitario antes de la edad de 12 meses, podrán identificarse mediante una marca auricular que cumpla las características previstas en el apartado A del anexo I y una marca auricular electrónica que cumpla las características previstas en el apartado H del anexo I.

2. El número de identificación electrónica individual y las características del medio utilizado figurarán en el certificado previsto para los intercambios por el Real Decreto 1941/2004, de 27 de septiembre, por el que se establecen las normas de policía sanitaria que regulan los intercambios intracomunitarios y las importaciones de terceros países de animales de las especies ovina y caprina.

3. Todo animal procedente de otro Estado miembro conservará su identificación de origen.

4. En el caso de pérdida o deterioro de alguno de los medios de identificación, se procederá a su reposición o sustitución por otro, con idéntico código de identificación animal al de la marca que se repone o sustituye, cuyo modelo se ajuste al previsto en este real decreto.

CAPÍTULO III

Libro de registro en la explotación

Artículo 9. *Libro de registro de la explotación.*

1. Los titulares o poseedores de animales, excepto el transportista, deberán llevar en su explotación, de manera actualizada, un libro de registro de explotación.

2. El libro de registro tendrá un formato aprobado por la autoridad competente, se llevará de forma manual o informatizada y contendrá los datos mínimos que se indican en el apartado 1 del anexo IV. Para los animales nacidos a partir del 31 de diciembre de 2009 e identificados individualmente, se añadirá la información que se indica en el apartado 2 del citado anexo IV.

No obstante, en el caso de animales identificados según el apartado 1 del artículo 5, la información recogida en el apartado 2 del anexo IV se facilita para cada lote de animales con la misma identificación y deberá incluir el número de animales.

3. El libro de registro estará disponible en la explotación y será accesible para la autoridad competente, a petición de esta, durante un periodo no inferior a tres años desde la última anotación.

4. Las autoridades competentes comunicarán a la Dirección General de Sanidad de la Producción Agraria del Ministerio de Agricultura, Alimentación y Medio Ambiente el modelo de libro de registro de explotación aprobado en su territorio, a los efectos de que esta lo comunique a la Comisión Europea y a los demás Estados miembros, en cumplimiento con lo establecido por el artículo 5.6 del Reglamento (CE) n.º 21/2004 del Consejo, de 17 de diciembre de 2003.

CAPÍTULO IV

Documento de movimiento

Artículo 10. *Documento de movimiento.*

1. El documento de movimiento de los animales se regirá por el artículo 6 del Real Decreto 728/2007, de 13 de junio.

La información recogida en el documento de movimiento será la establecida en el anexo VII del citado real decreto.

2. La indicación del código de identificación animal será obligatoria para todos los animales. Para los animales identificados de acuerdo al apartado 1 del artículo 5, se indicará el código de la explotación de nacimiento del animal recogido en la marca auricular de identificación.

3. Las autoridades competentes comunicarán a la Dirección General de Sanidad de la Producción Agraria del Ministerio de Agricultura, Alimentación y Medio Ambiente los modelos de documento de movimiento, para su remisión a la Comisión Europea y a los demás Estados miembros.

CAPÍTULO V

Bases de datos informatizadas

Artículo 11. *Registro de explotaciones.*

1. Integrado en el Registro general de explotaciones ganaderas (REGA) establecido en el artículo 3 del Real Decreto 479/2004, de 26 de marzo, al que se atenderá en lo que se refiere a su contenido y funcionamiento, se crea una nueva sección relativa al Registro general de explotaciones ovinas y caprinas. Dicho registro, adscrito a la Dirección General de Sanidad de la Producción Agraria del Ministerio de Agricultura, Alimentación y Medio Ambiente, contendrá la información relativa a todas las explotaciones de estas especies ubicadas en España.

2. Las comunidades autónomas o ciudades de Ceuta y Melilla, inscribirán en el registro a las explotaciones de acuerdo con lo establecido en el Real Decreto 479/2004, de 26 de marzo, con arreglo a las clasificaciones previstas en el apartado 3 de este artículo, y harán constar todos los datos establecidos en el anexo II del Real Decreto 479/2004, de 26 de marzo, salvo los apartados B.8 (clasificación según el sistema productivo), B.10 (clasificación según la capacidad productiva), B.11 (clasificación según la forma de cría), y B.15 (capacidad máxima), de acuerdo con lo dispuesto en el último párrafo del apartado B de dicho anexo II.

3. A los efectos de su inclusión en el Registro general de explotaciones ovinas y caprinas, se establecen las siguientes clasificaciones zootécnicas:

a) Explotaciones de reproducción: aquellas que disponen de hembras reproductoras, destinadas a la producción de leche o de corderos o cabritos para ser vendidos al destete o ser cebados. De acuerdo con su orientación productiva pueden ser:

1.º Explotación para producción de leche: la que tiene por objeto la producción y, en su caso, comercialización de leche o productos lácteos, por lo que las ovejas o cabras son sometidas a ordeño con tal finalidad.

2.º Explotación para producción de carne: la que tiene por objeto la producción de corderos o cabritos destinados a la producción de carne y, en consecuencia, las ovejas/cabras no son sometidas a ordeño con finalidad de comercializar leche o productos lácteos.

3.º Mixta: la que reúne varias orientaciones productivas.

b) Cebaderos: aquellos que no disponen de animales destinados a la reproducción y están dedicados al engorde de animales con destino a un matadero.

4. Los titulares de las explotaciones ovinas y caprinas, además de cumplir con las obligaciones previstas en el artículo 4 del Real Decreto 479/2004, de 26 de marzo, deberán suministrar a la autoridad competente, antes del 1 de marzo de cada año, el censo total de animales, por especie, mantenidos en su explotación a día 1 de enero, de acuerdo a las siguientes categorías de animales:

- a) No reproductores de menos de cuatro meses.
- b) No reproductores de cuatro a 12 meses.
- c) Reproductores machos.
- d) Reproductores hembras.

Artículo 12. *Registro de movimientos.*

1. El registro de movimientos de los animales de las especies ovina y caprina se regirá por el artículo 3 del Real Decreto 728/2007, de 13 de junio.
2. El registro deberá contener la información que figura en el anexo II del citado real decreto.
3. Para los animales identificados individualmente será obligatorio incluir el código de identificación individual de los animales implicados en el movimiento.

Artículo 13. *Registro de animales identificados individualmente.*

1. El registro de animales identificados individualmente de las especies ovina y caprina se regulará según lo recogido en el artículo 4 del Real Decreto 728/2007, de 13 de junio.
La información del registro recogerá los datos del anexo IV del citado real decreto.
2. Las autoridades competentes, establecerán la forma en la que los poseedores o titulares deberán facilitar, al menos una vez al año, la relación de animales identificados electrónicamente en la explotación, a los efectos de la actualización de su registro.

Artículo 14. *Base de datos de códigos de transpondedores.*

1. Con el objetivo de asegurar la unicidad de los códigos de los transpondedores utilizados para los animales de las especies ovina y caprina, existirá una base de datos de códigos de transpondedores.
2. La base de datos incluirá los datos obrantes en los registros gestionados por los órganos competentes.
3. La base de datos contendrá la totalidad de los códigos de los transpondedores adquiridos y asignados en España.
4. La base de datos estará compuesta por un servidor central y una red de comunicaciones que mantendrá unido permanentemente el servidor central y las aplicaciones informáticas de las autoridades competentes.

Artículo 15. *Gestión de la base de datos de códigos de transpondedores.*

1. A los efectos de este real decreto, será el Comité Español de Identificación Electrónica de los Animales, como órgano colegiado adscrito a la Dirección General de Sanidad de la Producción Agraria, el encargado de garantizar la unicidad de los códigos de los transpondedores ante el Organismo Internacional de Normalización (ISO).
2. Este comité velará por el mantenimiento de la base de datos y creará la estructura orgánica necesaria para que cada código utilizado en España sea único e irrepetible.
3. Los códigos de los transpondedores residirán en los ficheros informáticos de las autoridades competentes y podrán ser consultados por los órganos gestores de la base de datos desde el servidor central.
4. Las autoridades competentes introducirán en la base de datos la información recogida en el anexo V.
5. El Ministerio de Agricultura, Alimentación y Medio Ambiente y las comunidades autónomas y ciudades de Ceuta y Melilla, establecerán los medios adecuados para detectar la notificación de dos códigos idénticos a la base de datos, así como para garantizar la autenticidad y conservación de los ficheros ubicados en sus respectivos equipos.
6. La información que figura en el anexo V se mantendrá en los ficheros de las autoridades competentes por un periodo mínimo de 20 años en el caso de los códigos de los transpondedores asignados y por un periodo indefinido en el caso de los códigos de los transpondedores adquiridos.

CAPÍTULO VI

Controles y sancionesArtículo 16. *Controles.*

1. El Ministerio de Agricultura, Alimentación y Medio Ambiente ejercerá una función coordinadora en lo relacionado con los controles y, en particular, en la selección de las explotaciones objeto de inspección, con el fin de garantizar tanto la aplicación armónica de los criterios de selección de la muestra como, en lo que respecta al nivel mínimo de controles que deban realizarse en el marco del sistema de identificación y registro de animales de la especie ovina y caprina, para asegurar el respeto de los porcentajes de inspección de las explotaciones situadas en el territorio español, establecidos por la normativa comunitaria.

2. Las autoridades competentes llevarán a cabo inspecciones sobre el terreno que podrán realizarse de manera conjunta con otras actuaciones de control establecidas por la legislación comunitaria, para verificar el cumplimiento de los requisitos de este real decreto. La selección de las explotaciones que se van a inspeccionar deberá ser realizada por la autoridad competente sobre la base de un análisis de riesgo. La realización del análisis de riesgo para cada explotación deberá tener en cuenta los criterios formulados en la normativa comunitaria y los que se establezcan en el nivel nacional.

3. El resultado de toda inspección sobre el terreno deberá reflejarse en un acta o informe, que indique, con detalle, los resultados del control, cualquier anomalía detectada, el motivo de la realización y las personas presentes en él.

El poseedor o la persona que le represente deberá tener la posibilidad de firmar el acta e indicar sus observaciones respecto de su contenido.

4. Las autoridades competentes remitirán anualmente, antes del 30 de abril, al Ministerio de Agricultura, Alimentación y Medio Ambiente, un informe sobre las inspecciones realizadas, que incluya al menos los datos mencionados en el anexo VI.

Artículo 17. *Incumplimientos y sanciones.*

Sin perjuicio de la aplicación de las penalizaciones previstas en el Reglamento (CE) n.º 796/2004 de la Comisión, de 21 de abril de 2004, por el que se establecen disposiciones para la aplicación de la condicionalidad, la modulación y el sistema integrado de gestión y control previstos en el Reglamento (CE) n.º 1782/2003 del Consejo por el que se establecen disposiciones comunes aplicables a los regímenes de ayuda directa en el marco de la política agrícola común y se instauran determinados regímenes de ayuda a los agricultores, el incumplimiento de las disposiciones de este real decreto y, en particular, la manipulación o utilización irregular o fraudulenta de las marcas auriculares y documentos de movimiento mencionados en él dará lugar a la aplicación de las sanciones establecidas en la Ley de 8/2003, de 24 de abril, de sanidad animal.

CAPÍTULO VII

Financiación del sistemaArtículo 18. *Participación financiera al sostenimiento del sistema.*

1. El Ministerio de Agricultura, Alimentación y Medio Ambiente, podrá contribuir a la financiación de la implantación del sistema de identificación obligatorio hasta un máximo del 50%, en función de las disponibilidades presupuestarias. La financiación se efectuará con cargo a los créditos disponibles en la aplicación presupuestaria que para dicha finalidad se determine en los Presupuestos Generales del Estado para cada año.

La participación del Ministerio de Agricultura, Alimentación y Medio Ambiente, será objeto de distribución territorial conforme a lo previsto en el artículo 86 de la Ley 47/2003, de 26 de noviembre, General Presupuestaria.

2. Los poseedores definidos en el artículo 2 contribuirán a la financiación del coste restante del sistema de identificación y registro, en la forma y cuantía que determinen los órganos competentes.

Disposición adicional primera. *Obligaciones respecto a la trazabilidad para los productores de leche de oveja y cabra.*

1. Los productores de leche de oveja y cabra que comercialicen leche deberán anotar en un registro todas las entregas de leche realizadas. El formato de libro de registro de entregas de leche será establecido por la autoridad competente, se llevará de forma manual o informatizada y en él se cumplimentarán, al menos, la fecha de la entrega, la cantidad de producto (leche de oveja o cabra) en kg, la matrícula del vehículo que realiza la recogida y el destino de la leche (comprador) y, en su caso, relación con el documento comercial asociado (albarán).

2. El registro de entregas de leche asociado a cada explotación servirá a los poseedores a los efectos de cumplir sus obligaciones respecto al seguimiento del producto establecido por el Reglamento (CE) n.º 178/2002 del Parlamento Europeo y del Consejo, de 28 de enero de 2002, por el que se establecen los principios y los requisitos generales de la legislación alimentaria, se crea la Autoridad Europea de Seguridad Alimentaria y se fijan procedimientos relativos a la seguridad alimentaria.

Disposición adicional segunda. *Medios para las bases de datos informatizadas.*

Las bases de datos informatizadas a que se refiere capítulo V serán atendidas con los medios personales y materiales existentes en el Ministerio de Agricultura, Alimentación y Medio Ambiente.

Disposición adicional tercera. *Referencia normativa.*

Las menciones que en la vigente normativa se realizan al Real Decreto 947/2005, de 29 de julio, se entenderán hechas al presente real decreto.

Disposición transitoria única. *Animales ya identificados, bases de datos y libros de registro de explotación.*

1. Los animales identificados a la entrada en vigor de esta disposición, de acuerdo con el Real Decreto 947/2005, de 29 de julio, por el que se establece un sistema de identificación y registro de los animales de las especies ovina y caprina, se considerarán válidamente identificados a los efectos del presente real decreto.

2. Asimismo, los animales nacidos antes del 9 de julio de 2005 que estén identificados de acuerdo al Real Decreto 205/1996, de 9 de febrero, por el que se establece un sistema de identificación y registro de los animales de las especies bovina, porcina, ovina y caprina, se considerarán válidamente identificados a los efectos del presente real decreto.

3. La información que en la actualidad figura en el Registro general de explotaciones ovinas y caprinas y la base de datos de códigos de transpondedores, se integrarán en los correspondientes registros y bases de datos previstas en los artículos 13 y 14, a la entrada en vigor del real decreto.

4. Todos los libros de registro de la explotación válidos a la entrada en vigor de este real decreto se mantendrán en sus mismos términos, sin perjuicio del formato que pueda ser aprobado por cada autoridad competente en su territorio.

Disposición derogatoria única. *Derogación normativa.*

Queda derogado el Real Decreto 947/2005, de 29 de julio, por el que se establece un sistema de identificación y registro de los animales de las especies ovina y caprina.

Disposición final primera. *Título competencial.*

Este real decreto tiene carácter básico y se dicta al amparo del artículo 149.1.13.^a y 16.^a de la Constitución, que atribuye al Estado la competencia exclusiva en materia de bases y coordinación de la planificación general de la actividad económica, y de bases y coordinación general de la sanidad, respectivamente.

Se exceptúa el artículo 7 y el régimen sancionador correspondiente, que se dicta al amparo del artículo 149.1.16.^a de la Constitución, que atribuye al Estado la competencia exclusiva en materia de sanidad exterior.

Disposición final segunda. *Facultad de modificación.*

Se faculta al Ministro de Agricultura, Alimentación y Medio Ambiente para la modificación de los anexos y de las fechas mencionadas en el artículo 9.2 y en el anexo IV.2, para su adaptación a la normativa comunitaria.

Disposición final tercera. *Facultad de coordinación.*

Corresponden al Comité nacional de coordinación de identificación del ganado y registro de explotación de las especies de interés ganadero creado por el Real Decreto 479/2004, de 26 de marzo, las funciones de coordinación en materia de identificación y registro de las especies ovina y caprina y al Comité Español de Identificación Electrónica de los Animales (CEIEA) establecido en la Orden APA/2405/2002, de 27 de septiembre, las relativas a la coordinación y asesoramiento técnico del citado comité en materia de identificación electrónica de estas especies.

Disposición final cuarta. *Modificación del Real Decreto 205/1996, de 9 de febrero, por el que se establece un sistema de identificación y registro de los animales de las especies bovina, porcina, ovina y caprina.*

El artículo 7 del Real Decreto 205/1996, de 9 de febrero, por el que se establece un sistema de identificación y registro de los animales de las especies bovina, porcina, ovina y caprina, queda redactado del siguiente modo:

«Todos los animales de la especie porcina deberán ser marcados lo antes posible y, en cualquier caso, antes de salir de la explotación con una marca, consistente en un crotal auricular o un tatuaje según lo que establezca la autoridad competente, de similares características a las descritas en el anexo V. Dicha marca determinará la explotación de la que proceden los animales y contendrá la estructura establecida en el artículo 5 del Real Decreto 479/2004, de 26 de marzo, por el que se establece y regula el Registro general de explotaciones ganaderas (REGA).»

Disposición final quinta. *Modificación del Real Decreto 728/2007, de 13 de junio, por el que se establece y regula el Registro general de movimientos de ganado y el Registro general de identificación individual de animales.*

En el anexo IV del Real Decreto 728/2007, de 13 de junio, por el que se establece y regula el Registro general de movimientos de ganado y el Registro general de identificación individual de animales, se añade el siguiente apartado:

«g. Fecha de muerte (si está muerto).»

En el anexo XI del Real Decreto 728/2007, de 13 de junio, por el que se establece y regula el Registro general de movimientos de ganado y el Registro general de identificación individual de animales, las dos últimas líneas se sustituyen por las siguientes:

«Especies cinegéticas de caza mayor de cría (incluyendo corzos, ciervos, gamos y jabalíes): REMO.
Otras: REMO.»

Disposición final sexta. *Entrada en vigor.*

El presente real decreto entrará en vigor el día siguiente al de su publicación en el «Boletín Oficial del Estado».

Dado en Madrid, el 16 de septiembre de 2013.

JUAN CARLOS R.

El Ministro de Agricultura, Alimentación y Medio Ambiente,
MIGUEL ARIAS CAÑETE

ANEXO I

Características de los medios de identificación y de los dispositivos para su aplicación y lectura
A. Características de las marcas auriculares de los animales

1. La marca auricular consistirá en un crotal de tipo bandera.
2. El color será amarillo RAL 1016 o, si va acompañado de un identificador electrónico inyectable como medio de identificación principal, naranja RAL 1028, en ambos casos estable a los rayos ultravioletas.
3. Se fabricará en un material plástico biocompatible de alta flexibilidad, no elástico, inalterable, no siendo reutilizables ambas piezas. Una vez implantado permanecerá sujeto al animal sin afectar su bienestar y será fácilmente visible a distancia durante toda la vida del animal.

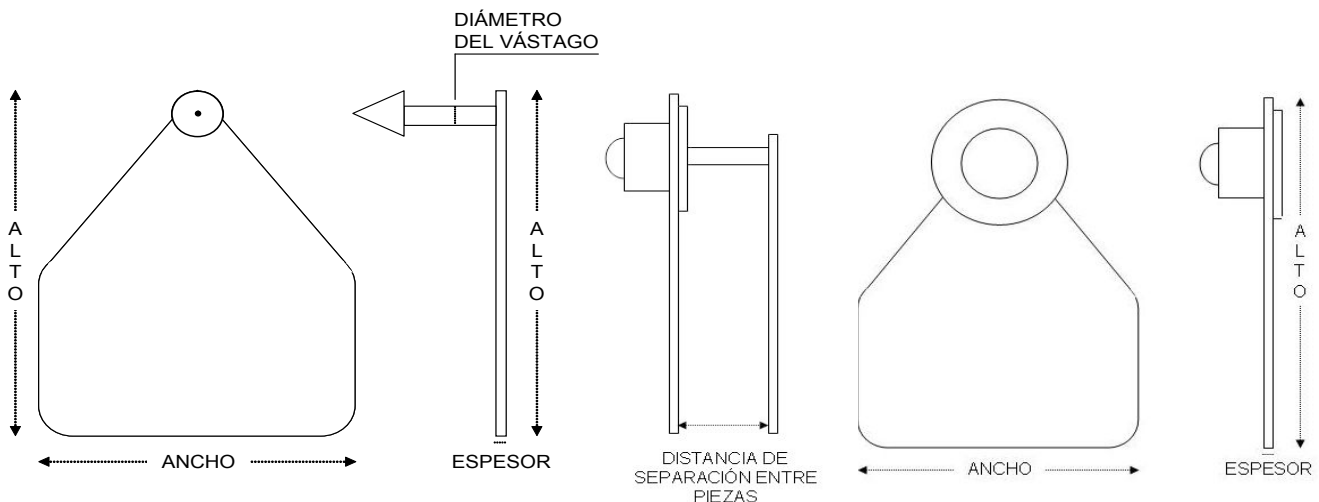
4. La marca auricular, a prueba de falsificaciones, constará de dos piezas, macho y hembra. Ambas piezas presentarán un escudo constitucional por inyección o por láser en el anverso de la pieza con unas dimensiones máximas de 7x7 mm e indicación de la fecha de fabricación a través de un fechador en la matricería.

La pieza hembra será de cabeza cerrada y permitirá una máxima rotación y aireación.

La punta del vástago de la pieza macho será de aleación metálica resistente a la oxidación y su tamaño se deberá ajustar a las medidas de la cabeza de la pieza hembra, de forma que se asegure la sujeción permanente de las piezas macho y hembra entre sí.

Medidas de cada pieza:

- Alto: 35-42 mm.
- Ancho: 34-40 mm.
- Espesor del cuerpo: $1 \pm 0,2$ mm.
- Distancia de separación entre piezas: Mínimo 9 mm.


5. Características:

El crotal debe reunir las características exigidas por el International Committee for Animal Recording (ICAR) en tanto no existan normas ISO o UNE específicas.

Para poder verificar el cumplimiento de las características del material expuestas en el apartado anterior, el fabricante deberá presentar:

- Una declaración de conformidad de su producto con las normas anteriores y los ensayos descritos.
- Un expediente técnico emitido por un laboratorio independiente de ensayo acreditado de forma pertinente para este tipo de ensayos según norma UNE-EN ISO/IEC 17025.

No obstante, el fabricante podrá demostrar el cumplimiento de los requisitos anteriores mediante certificación por un organismo convenientemente acreditado.

6. El crotal llevará impreso, de forma indeleble, el código de identificación animal definido en el apartado 4 del artículo 4.

Este código, se dispondrá en tres líneas. La primera de ellas reflejará las letras ES (según Norma UNE-EN-ISO 3166) y los dos primeros dígitos del código representativos de la comunidad autónoma o ciudades de Ceuta o Melilla. La segunda línea los siguientes cinco dígitos del código, y la tercera los cinco últimos dígitos.

La impresión será por láser, sin adición ni sustracción de pigmentos, con un contraste mínimo del 74% negro y con una separación mínima entre caracteres de 1,5 mm. El tamaño de fuente mínimo para la primera y segunda línea de caracteres, será de 4 mm de altura y de 8 mm de altura para la tercera, recomendándose sea el máximo que permita la presentación del código alfanumérico en tres líneas.

Adicionalmente, podrán contener un código de barras, siempre que ello no afecte a la legibilidad del código de identificación animal.

7. El crotal visual se presentará de forma conjunta al dispositivo electrónico en un kit de identificación

B. Características de las marcas auriculares establecidas en el apartado 1 del artículo 5

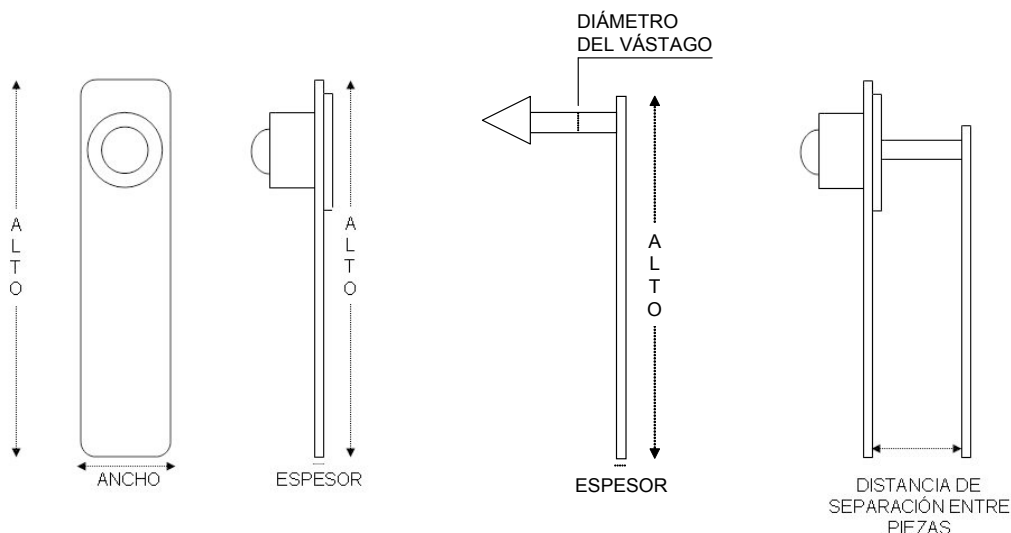
1. La marca consistirá en un crotal de forma rectangular.
2. El color será amarillo RAL 1016 y estable a los rayos ultravioletas.
3. Se fabricará en un material plástico biocompatible de alta flexibilidad, no elástico, inalterable. Una vez implantado permanecerá sujeto al animal afectar a su bienestar y será fácilmente visible a distancia durante toda la vida del animal.
4. La marca auricular constará de dos piezas, macho y hembra, que pueden estar unidas entre sí formando una única. Ambas piezas presentarán un escudo constitucional por inyección o por láser en el anverso de la pieza con unas dimensiones máximas de 7 x 7 mm e indicación de la fecha de fabricación a través de un fechador en la matricería.

La pieza hembra poseerá una cabeza cerrada o abierta y permitirá una máxima aireación.

La punta del vástago de la pieza macho podrá ser del mismo material que el cuerpo o de aleación metálica resistente a la oxidación y su tamaño se deberá ajustar a las medidas de la cabeza u oquedad de la pieza hembra, de forma que se asegure la sujeción permanente de las piezas macho y hembra entre sí.

Medidas de cada pieza:

- Alto: 40 ± 6 mm.
- Ancho: 15 ± 5 mm.
- Espesor del cuerpo: 2 ± 1 mm.
- Distancia de separación entre piezas: mínimo 9 mm.



5. El crotal llevará impreso de forma indeleble el código de identificación de la explotación de nacimiento, según la estructura establecida en el artículo 5 del Real Decreto 479/2004, de 26 de marzo, por el que se establece y regula el Registro general de explotaciones ganaderas (REGA).

Adicionalmente, podrán contener un código de barras, o el código de explotación del cebadero en el que se encuentren, siempre que ello no afecte a la legibilidad del código de identificación.

C. Características generales de los identificadores electrónicos

1. Los Identificadores electrónicos deberán ajustarse al cumplimiento de las normas UNE-ISO 11784, UNE-ISO 11785 o equivalentes, y las ulteriores modificaciones de cada una.

El cumplimiento puede demostrarse a través de certificados de cada una de las normas (o normas equivalentes).

2. La estructura del código del transpondedor será la prevista en el anexo III.

3. Se tratará de transpondedores pasivos, sólo de lectura, que utilicen tecnología HDX o FDX-B o equivalentes.

4. El código contenido en los transpondedores deberá ser legible por medio de equipos y dispositivos de lectura ajustados a la norma UNE-ISO 11785 y aptos para la lectura de transpondedores HDX y FDX-B o equivalentes.

5. Las distancias de lectura mínimas deberán ser:

a) Para las marcas auriculares, transpondedores inyectables y marcas en la cuartilla, 12 cm, en el caso de lectores portátiles y 30cm en el caso de lectores fijos.

b) Para los bolos ruminales 30cm, en el caso de lectores portátiles y 50 cm en el caso de lectores fijos.

D. Características específicas del bolo ruminal.

El bolo ruminal estará compuesto por un cuerpo formado por una pieza cilíndrica u ovalada de superficie lisa y bordes redondeados fabricado con material biocompatible e impermeable de alto peso específico.

Deberá alojar el transpondedor en su interior. La cavidad que contiene el identificador electrónico y su orificio de entrada deberán estar sellados de forma segura, con material atóxico y resistente a las acciones digestivas de los rumiantes, para evitar la posible salida y consecuente pérdida del identificador electrónico del cuerpo. El cuerpo se caracterizará por no contener ningún elemento magnético o metálico.

Las medidas de la pieza serán:

- Longitud: 50-75 mm.
- Diámetro: 10-23 mm.
- Peso: 20-85 g.

E. Características específicas del identificador electrónico inyectable

El inyectable estará compuesto por un transpondedor encapsulado en material biocompatible y que asegure la estanqueidad de éste. Las dimensiones de los inyectables serán como mínimo 12 mm de longitud.

Se aplicará mediante inyección subcutánea en la cara plantar del metatarso encima del espacio interdigital y en la dirección vertical descendente, o dirección dorso ventral, de la extremidad trasera derecha.

F. Características específicas de la marca electrónica en la cuartilla

1. La marca electrónica en la cuartilla o pulsera electrónica consistirá en una banda plástica de bordes romos, con un sistema de cierre inviolable.

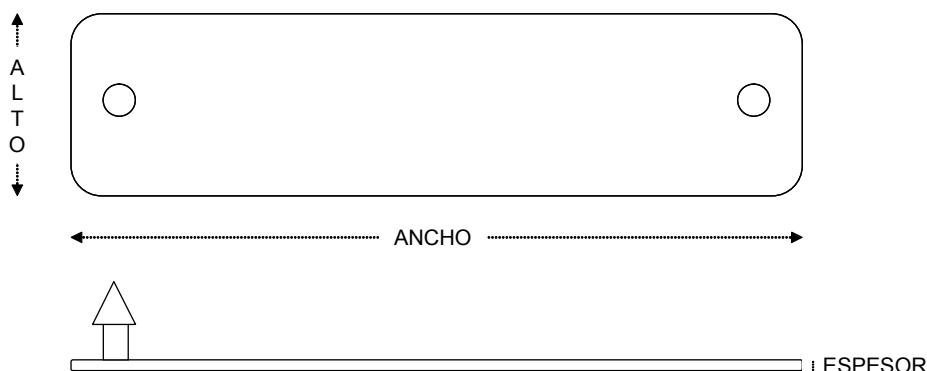
2. El color será amarillo color RAL 1016 y estable a los rayos ultravioletas.

3. Se fabricará en un material plástico de alta flexibilidad, no elástico, inalterable, a prueba de falsificaciones, no reutilizable y biocompatible. Permanecerá sujeto al animal sin afectar a su bienestar y será fácilmente visible a distancia durante toda la vida del animal.

4. La pulsera electrónica constará de una banda y de un sistema de cierre, inviolable. Presentará un escudo constitucional por inyección o por láser en el anverso de la pieza con unas dimensiones máximas de 7 x 7 mm.

Medidas de la pieza: Las medidas de la pieza serán las siguientes:

- Ancho: 160-200 mm.
- Alto: 30-40 mm.
- Espesor: 1,5-4 mm. Excepcionalmente, se aceptarán grosores fuera de este rango, para porciones terminales, cierres y/o refuerzos estructurales.



5. Características:

El material debe reunir las características exigidas por el International Committee for Animal Recording (ICAR) para crotales, en tanto no existan normas ISO o UNE específicas.

Para poder verificar el cumplimiento de las características del material expuestas en el apartado anterior, el fabricante deberá presentar:

- Una declaración de conformidad de su producto con las normas anteriores y los ensayos descritos.
- Un expediente técnico emitido por un laboratorio independiente de ensayo acreditado de forma pertinente para este tipo de ensayos según norma UNE-EN ISO/IEC 17025.

No obstante, el fabricante podrá demostrar el cumplimiento de los requisitos anteriores mediante certificación por un organismo convenientemente acreditado.

El transpondedor deberá encontrarse alojado en la pulsera asegurándose su inviolabilidad y su permanencia.

6. La pulsera llevará impresa de forma indeleble el código de identificación animal. El código, se dispondrá en dos líneas paralelas al eje mayor, la primera línea estará formada por las letras ES (según Norma UNE-EN-ISO 3166), seguidas por los dos primeros dígitos del código representativos de la comunidad autónoma o ciudades de Ceuta y Melilla. La segunda línea estará formada por los siguientes diez dígitos de identificación individual. La impresión será por láser, con un contraste mínimo del 74 % negro y con una separación mínima entre caracteres de 1 mm. El tamaño de fuente mínimo será de 12 mm de altura para la primera línea y 8 mm de altura para la segunda.

Adicionalmente, el anverso de la banda podrá contener un código de barras, siempre que ello no afecte a la legibilidad del código de identificación animal.

7. La aplicación deberá realizarse en la extremidad posterior derecha por encima de la región del menudillo, rodeando en su totalidad la región de la caña. Deberá además ofrecer diversas posibilidades de ajuste en tamaño para permitir su aplicación en diversas razas y grupos de edad.

G. Características específicas de la marca auricular electrónica

1. La marca auricular consistirá en un crotal tipo botón-botón.
2. El color será amarillo RAL 1016 y estable a los rayos ultravioletas.
3. Se fabricará en un material plástico de alta flexibilidad, no elástico, inalterable, no reutilizable y biocompatible. Una vez implantado, permanecerá sujeto al animal sin afectar a su bienestar y será fácilmente visible a distancia durante toda la vida del animal.
4. La marca auricular, a prueba de falsificaciones, constará de dos piezas, macho y hembra. Ambas piezas presentarán un escudo constitucional por inyección o por láser en el anverso de la pieza con unas dimensiones máximas de 7 x 7 mm e indicación de la fecha de fabricación a través de un fechador en la matricería.

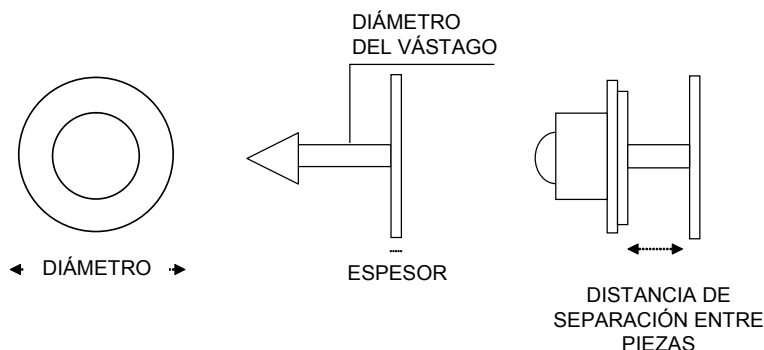
La pieza hembra será de cabeza cerrada, contendrá el transpondedor inviolable y permitirá una máxima rotación y aireación. Se deberá asegurar la estanqueidad de la cavidad que aloje el transpondedor.

La punta del vástago de la pieza macho será de aleación metálica resistente a la oxidación y su tamaño se deberá ajustar a las medidas de la cabeza de la pieza hembra, de forma que se asegure la sujeción de las piezas macho y hembra entre sí.

Medidas de cada pieza:

- Diámetro externo de la pieza: 20-34 mm.
- Espesor: 4 - 7 mm en la hembra y $1 \pm 0,25$ mm en el macho.
- Distancia de separación entre piezas: mínimo 9,5 mm.

El peso máximo del conjunto (pieza hembra + pieza macho) será de 8,5 gr.



5. Características:

El crotal debe reunir las características exigidas por el International Committee for Animal Recording (ICAR) en tanto no existan normas ISO o UNE específicas.

Para poder verificar el cumplimiento de las características del material expuestas en el apartado anterior, el fabricante deberá presentar:

- Una declaración de conformidad de su producto con las normas anteriores y los ensayos descritos.
- Un expediente técnico emitido por un laboratorio independiente de ensayo acreditado de forma pertinente para este tipo de ensayos según norma UNE-EN ISO/IEC 17025.

No obstante, el fabricante podrá demostrar el cumplimiento de los requisitos anteriores mediante certificación por un organismo convenientemente acreditado.

6. El crotal llevará impreso en ambas piezas, de forma indeleble, el mismo código de identificación animal. El código, se dispondrá impreso en una sola línea adaptada a la forma del crotal, en paralelo al borde exterior y ocupando como máximo la mitad de la circunferencia total.

Estará formado por las letras ES (según Norma UNE-EN-ISO 3166), seguidos por los dos dígitos del código representativos de la comunidad autónoma o ciudades de Ceuta y Melilla, y los siguientes diez dígitos de identificación individual. La impresión será por

láser, con un contraste mínimo del 74% negro y con una separación mínima entre caracteres de 1 mm. El tamaño de fuente mínimo será de 4 mm de altura.

Adicionalmente, el anverso de la pieza macho podrá contener cualquier otra información complementaria, siempre que ello no afecte a la legibilidad del código de identificación animal.

La aplicación se realizará preferiblemente en la oreja izquierda del animal para facilitar la lectura ambas marcas (visual y electrónica).

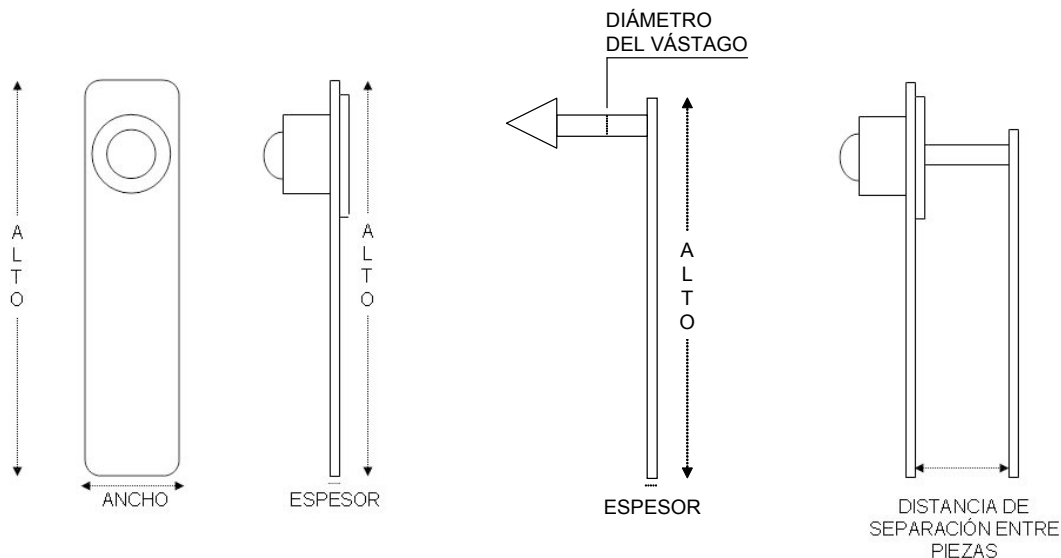
H. *Características de las marcas auriculares electrónicas para los animales menores de 12 meses que se destinan al comercio intracomunitario o a la exportación a terceros países*

1. La marca consistirá en un crotal de forma rectangular.
2. El color será amarillo RAL 1016 y estable a los rayos ultravioletas.
3. Se fabricará en un material plástico de alta flexibilidad, no elástico, inalterable, a prueba de falsificaciones, no reutilizable y biocompatible. Una vez implantado, permanecerá sujeto al animal sin afectar a su bienestar y será fácilmente visible a distancia durante toda la vida del animal.
4. La marca auricular constará de dos piezas, macho y hembra, que pueden estar unidas entre sí formando una única. Ambas piezas presentarán un escudo constitucional por inyección o por láser en el anverso de la pieza con unas dimensiones máximas de 7 x 7 mm e indicación de la fecha de fabricación a través de un fechador en la matricería.

La pieza hembra poseerá una cabeza cerrada o abierta y permitirá una máxima aireación.

La punta del vástago de la pieza macho podrá ser del mismo material que el cuerpo o de aleación metálica resistente a la oxidación y su tamaño se deberá ajustar a las medidas de la cabeza de la pieza hembra, de forma que se asegure la sujeción de las piezas macho y hembra entre sí.

El transpondedor puede estar contenido de forma inviolable tanto en la pieza hembra como en la pieza macho. Se deberá asegurar la estanqueidad de la cavidad que aloje el transpondedor.



Medidas de cada pieza:

- Alto: 40 ± 6 mm.
- Ancho: 15 ± 5 mm.
- Espesor: 2 ± 1 mm en la pieza que no contenga en transpondedor.
- Distancia de separación entre piezas: mínimo 9,5 mm

El peso máximo del conjunto (pieza hembra + pieza macho) será de 8 gr.

5. El crotal llevará impreso en ambas piezas, de forma indeleble, el mismo código de identificación animal. El código estará formado por las letras ES (según Norma UNE-EN-ISO 3166), seguidos por los dos dígitos del código representativos de la comunidad autónoma o ciudades de Ceuta y Melilla, y los siguientes diez dígitos de identificación individual. La impresión será por láser, con un contraste mínimo del 74% negro y con una separación mínima entre caracteres de 1 mm. El tamaño de fuente mínimo será de 4 mm de altura.

Adicionalmente, el anverso de la pieza macho podrá contener cualquier otra información complementaria, siempre que ello no afecte a la legibilidad del código de identificación animal.

La aplicación se realizará preferiblemente en la oreja izquierda del animal para facilitar la lectura ambas marcas (visual y electrónica).

I. *Características técnicas de los aplicadores semiautomáticos de crotales (tenazas)*

1. Para colocar los crotales tipo bandera y botón se utilizarán aplicadores semiautomáticos (tenazas) de metal ligero, que facilite su uso, con aguja de punta roma incorporada e intercambiable. El fabricante deberá suministrar con cada aplicador una aguja de repuesto.

2. Las tenazas serán preferentemente universales, pudiendo servir para utilizar en otras especies animales, siendo recomendable que las tenazas lleven la indicación de fabricante, con el objeto de asegurar la eficacia de la relación crotal-tenaza, y optimizar la aplicación de los crotales.

Debido a su especial conformación se aceptará que la tenaza aplicadora para crotales rectangulares no sea compatible con los crotales bandera y botón. Esta tenaza no tiene necesariamente que poseer una aguja para aplicar el crotal, especialmente si el vástago del crotal rectangular es macizo.

J. *Características técnicas de las pistolas dosificadoras para la aplicación de bolos ruminales*

Las pistolas dosificadoras deberán reunir las siguientes características:

- Permitir una correcta sujeción del bolo para su aplicación.
- Ser fáciles de manejar y fabricadas con material resistente.
- Poseer un peso no superior a los 450 g.
- Estar diseñadas de manera que se minimice el riesgo de infligir heridas al animal, evitando bordes cortantes o el uso de materiales que acaben degenerando en procesos de astillado o similares, que puedan producir lesiones en el proceso de aplicación.

K. *Características técnicas de los dispositivos para la aplicación de inyectables*

Los dispositivos para la aplicación de inyectables deberán presentar las siguientes características:

- Permitir una correcta sujeción del inyectable para su aplicación.
- Ser fáciles de manejar y fabricados con material resistente.
- Estar diseñadas de manera que se minimice el riesgo de infligir heridas al animal, evitando el uso de materiales que acaben degenerando en procesos de astillado o similares, que puedan producir lesiones en el proceso de aplicación.
- El sistema de aplicación debe minimizar el riesgo de infecciones relacionadas con la aplicación mediante aseguramiento de la esterilidad del inyectable o el empleo de desinfectantes.

L. *Características técnicas de los lectores de radiofrecuencia*

Los lectores de radiofrecuencia, en cualquiera de sus modalidades, deberán cumplir con los requisitos establecidos en las normas UNE-ISO 11785 o equivalente, y las posteriores modificaciones de cada una de ellas.

Para poder verificar el cumplimiento de estas normas, el fabricante deberá presentar una declaración de conformidad de su producto con las normas citadas en el apartado anterior.

Se podrán utilizar lectores de los siguientes tipos:

1. Lectores de radiofrecuencia de mano o portátiles: Lector no integrado en ninguna instalación, que contiene en sí mismo todos los elementos necesarios para su utilización autónoma, con las características de tamaño y peso adecuadas para permitir su transporte y utilización manual. Deberá mostrar en pantalla el código completo del transpondedor. Es recomendable que cuente con conexión con antena accesoria externa o con dispositivo de gestión de información, que funcione con baterías recargables, que su peso sea reducido y que contenga un teclado alfanumérico con posibilidad de introducir y almacenar datos en memoria.

2. Lectores de radiofrecuencia fijos: Lector destinado a ser instalado en una ubicación con carácter fijo y permanente al no preverse ningún desplazamiento de los dispositivos electrónicos ni de los posibles complementos que componen dicho lector. El fabricante deberá señalar qué tipos de gestores de datos requiere o permite el sistema.

3. Lectores de radiofrecuencia transportables: Lector destinado a ser instalado como fijo con carácter temporal, que puede desinstalarse y transportarse a otro lugar para realizar su función como fijo en distintas ubicaciones. El fabricante deberá señalar qué tipos de gestores de datos requiere o permite el sistema.

ANEXO II

Códigos identificativos de las comunidades autónomas y ciudades de Ceuta y Melilla

- 01 Andalucía.
- 02 Aragón.
- 03 Principado de Asturias.
- 04 Illes Balears.
- 05 Canarias.
- 06 Cantabria.
- 07 Castilla-La Mancha.
- 08 Castilla y León.
- 09 Cataluña.
- 10 Extremadura.
- 11 Galicia.
- 12 Madrid.
- 13 Región de Murcia.
- 14 Comunidad Foral de Navarra.
- 15 País Vasco.
- 16 La Rioja.
- 17 Comunidad Valenciana.
- 18 Ciudad de Ceuta.
- 19 Ciudad de Melilla.

ANEXO III

Código del transpondedor

A. Estructura del código del transpondedor

1. El código del transpondedor estará formado por la estructura que figura en la norma UNE-ISO 11784 y la Decisión 2006/968/CE de la Comisión, de 15 de diciembre de 2006, por el que se aplica el Reglamento (CE) n.º 21/2004 en lo que respecta a las directrices y procedimientos a efectos de la identificación electrónica de los animales de las especies ovina y caprina y sus posteriores modificaciones.

2. La estructura del código del transpondedor estará formada por 23 dígitos, que leídos de izquierda a derecha corresponderán a:

- Primer dígito: Uso del identificador, que será un 1 al ser el objetivo un animal.
- Segundo dígito: Contador de reidentificación, de 0 a 7.
- Tercer y cuarto dígitos: Código de especie animal, que será 04 para animales de la especie ovina y caprina
- Quinto y sexto dígitos: Dígitos reservados.
- Séptimo dígito: Presencia de bloque de datos, que será un 0 para animales.
- Octavo, noveno, décimo y undécimo dígitos: Código de país, que según la norma UNE-EN-ISO: 3166 para España es 0724.
- Duodécimo y decimotercero dígito: Código de comunidad autónoma o ciudades de Ceuta y Melilla, según el Anexo II.
- Decimocuarto a vigésimo tercer dígito: identificación individual del animal.

B. Unicidad de códigos de transpondedores

1. La autoridad competente deberá garantizar que se ha asignado un solo código del transpondedor por cada identificador implantado.

2. Para facilitar la gestión de códigos de unicidad cada comunidad autónoma, Ceuta o Melilla podrá utilizar un total de 10.000 millones de códigos de identificación animal que comenzarán por el código en el anexo II.

3. Cada comunidad autónoma, o Ceuta o Melilla, podrá adquirir códigos de los transpondedores cuyo código de identificación animal esté comprendido en las series indicadas en el cuadro siguiente.

Comunidad autónoma o ciudades de Ceuta o Melilla	Series de códigos que utiliza cada comunidad autónoma o ciudades de Ceuta o Melilla
Andalucía.	010000000000 al 019999999999
Aragón.	020000000000 al 029999999999
Principado de Asturias.	030000000000 al 039999999999
Illes Balears.	040000000000 al 049999999999
Canarias.	050000000000 al 059999999999
Cantabria.	060000000000 al 069999999999
Castilla-La Mancha.	070000000000 al 079999999999
Castilla y León.	080000000000 al 089999999999
Cataluña.	090000000000 al 099999999999
Extremadura.	100000000000 al 109999999999
Galicia.	110000000000 al 119999999999
Comunidad de Madrid.	120000000000 al 129999999999
Región de Murcia.	130000000000 al 139999999999
Comunidad Foral de Navarra.	140000000000 al 149999999999
País Vasco.	150000000000 al 159999999999
La Rioja.	160000000000 al 169999999999
Comunidad Valenciana.	170000000000 al 179999999999
Ciudad de Ceuta.	180000000000 al 189999999999
Ciudad de Melilla.	190000000000 al 199999999999

4. Cuando una comunidad autónoma, o Ceuta o Melilla, agote completamente una de las series asignadas según el apartado anterior, deberá solicitar al Comité español de identificación electrónica de los animales la utilización de otra serie, inutilizada hasta ese momento.

5. La totalidad de códigos de identificación animal utilizados en España estarán incluidos en el intervalo comprendido entre el código 000000000000 y el 274877906943.

ANEXO IV

Datos mínimos del libro de registro de explotación

1. El libro de registro de explotación llevará como mínimo los datos siguientes:
 - a) Código de explotación.
 - b) Nombre, coordenadas geográficas y/o dirección de la explotación.
 - c) Identificación del titular, NIF, teléfono y dirección completa
 - d) Especies mantenidas, ovino o caprino, y clasificación de la explotación, desglosada por cada una de las establecidas en el apartado 3 del artículo 11.
 - e) Inspecciones y controles: fecha de realización, motivo, número de acta, en su caso, e identificación del veterinario actuante.
 - f) Entrada de animales, por especie: fecha, cantidad de animales y categoría a la que pertenecen desglosado por cada una de las clasificaciones establecidas en el apartado 4 del artículo 11; código de la explotación de procedencia y número de guía, certificado sanitario o documento de movimiento.
 - g) Salida de animales por especie: fecha, cantidad de animales y categoría a la que pertenecen desglosado por cada una de las clasificaciones establecidas en el apartado 4 del artículo 11; nombre del transportista, número de matrícula de la parte del medio de transporte que contenga a los animales, código de la explotación, incluyendo mataderos, o lugar de destino y número de guía, certificado sanitario o documento de movimiento.
 - h) Censo total de animales mantenidos por explotación durante el año anterior, desglosado por cada una de las clasificaciones y de acuerdo con las declaraciones previstas en el apartado 4 del artículo 11.
 - i) Balance de reproductores cada vez que se realice una entrada, salida o que los animales de la propia explotación accedan a la condición de reproductores.
 - j) Sustituciones de medios de identificación por pérdidas o deterioros o para la anotación de las marcas que se coloquen en animales que procedan de países terceros, indicando la fecha de la acción.
 - k) Nombre, apellidos y firma del representante de las autoridades competentes que haya comprobado el registro y la fecha en que se llevó a cabo la comprobación.

No obstante, el libro de registro de los mataderos podrá no incluir los datos contenidos en los párrafos d, e, g, i, j y k anteriores.

2. Para los animales nacidos a partir del 31 de diciembre de 2009 e identificados individualmente, se añadirá la siguiente información:

- a) Código de identificación del animal.
- b) En la explotación de nacimiento, año de nacimiento y fecha de identificación.
- c) Raza y, si se conoce, el genotipo.
- d) Mes y año si el animal murió en la explotación.

En el caso de animales identificados según el apartado 1 del artículo 5, esta información se facilitará para cada lote de animales con la misma identificación y deberá incluir el número de animales.

ANEXO V

Datos mínimos de la base de datos de códigos de transpondedores

1. Códigos de los transpondedores adquiridos:
 - a) Serie de códigos adquirida.
 - b) Número de identificadores que componen la serie.
 - c) Nombre comercial del proveedor.
 - d) Tipo de identificadores adquiridos.
 - e) Fecha de adquisición.

2. Códigos de los transpondedores asignados:
 - a) Intervalos de códigos de los identificadores asignados.
 - b) Código de la explotación.
 - c) Fecha de asignación.
 - d) Especie de destino.

ANEXO VI

Datos mínimos del informe anual de las comunidades autónomas y ciudades de Ceuta y Melilla, remitido al Ministerio de Agricultura, Alimentación y Medio Ambiente, sobre las inspecciones realizadas

1. Información general sobre animales e inspecciones

El número de explotaciones ovinas y caprinas situadas en su ámbito territorial al inicio del periodo de referencia . . .
 El número de explotaciones inspeccionadas en el marco de este real decreto
 Total de inspecciones realizadas

	Ovinos	Caprinos
El número de animales registrados en su ámbito territorial al comienzo del periodo		
El número de animales en explotaciones inspeccionadas		

2. Categoría de los incumplimientos y número de animales y explotaciones

	Animales afectados		Explotaciones afectadas
	Ovinos	Caprinos	
1. Anomalía en la identificación del animal			
2. Discrepancia en el libro de registro de la explotación			
3. Falta de notificación de movimiento			
4. Anomalía en el documento de movimiento			
5. Animales y explotaciones con un único incumplimiento de los mencionados en los puntos 1 a 4			
6. Animales y explotaciones con más de un incumplimiento de los mencionados en los puntos 1 a 4			
7. Total de Animales y explotaciones con incumplimientos, suma de los puntos 5 y 6			

3. Sanciones impuestas

	Animales afectados		Explotaciones afectadas
Total			